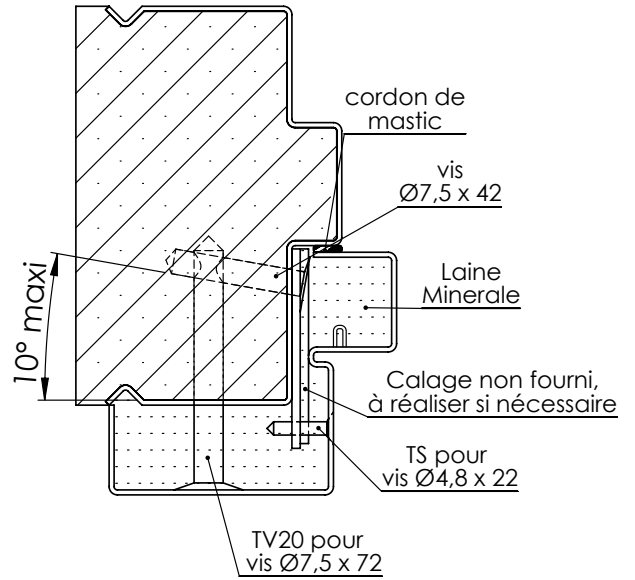
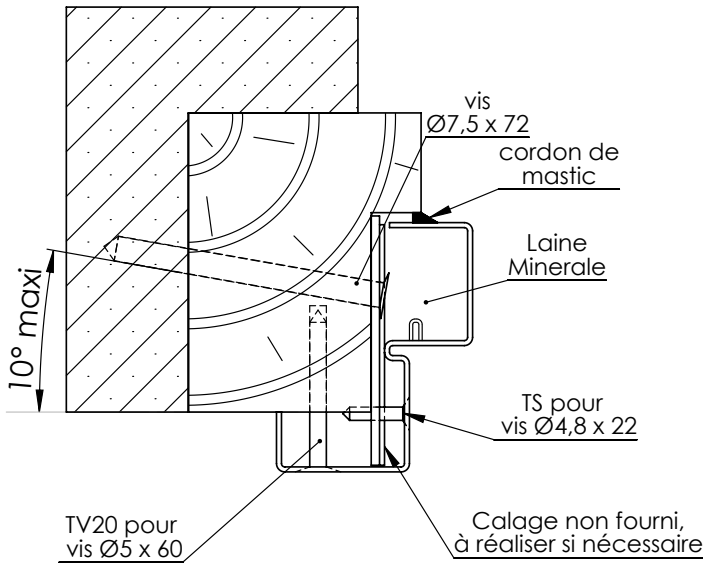


Sur huisserie bois

Sur huisserie métallique

Fixation avec platine droite (hors métalforce)



Fixation avec platine en J. (Requis en Métalforce)

