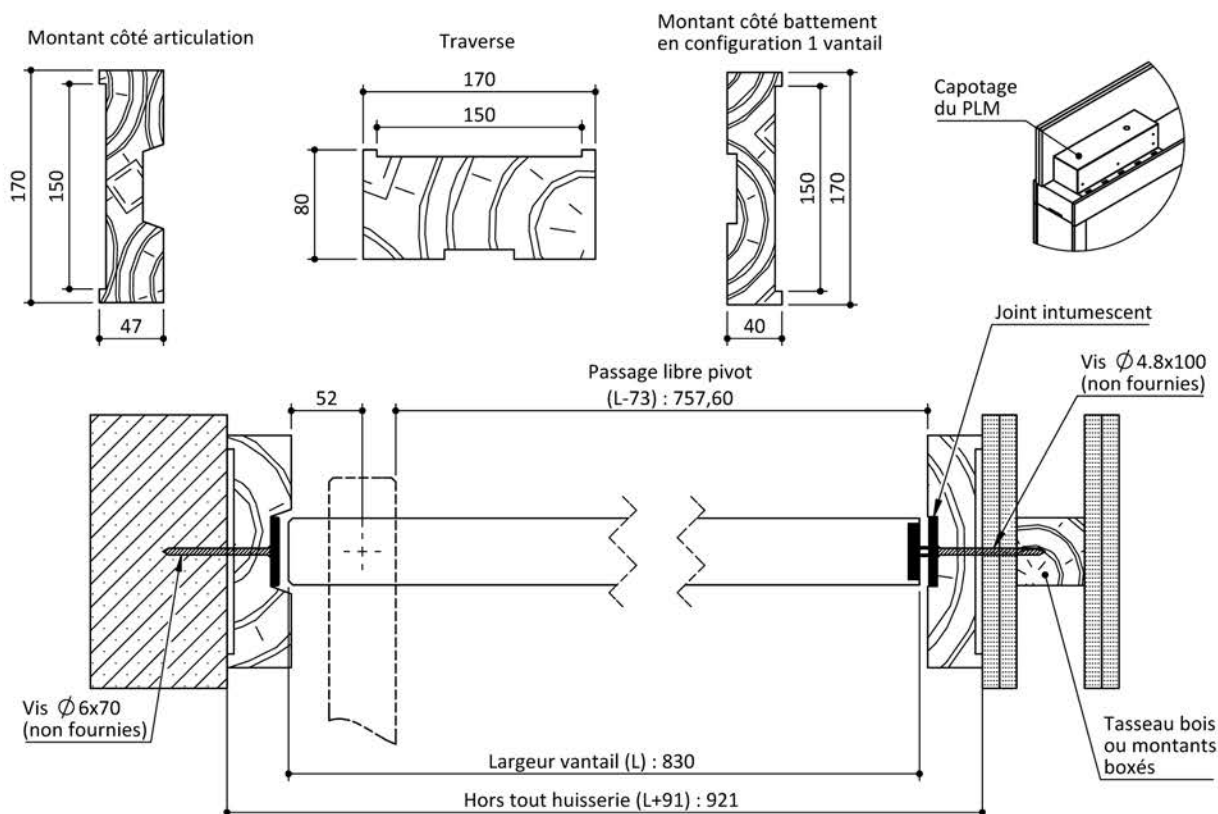
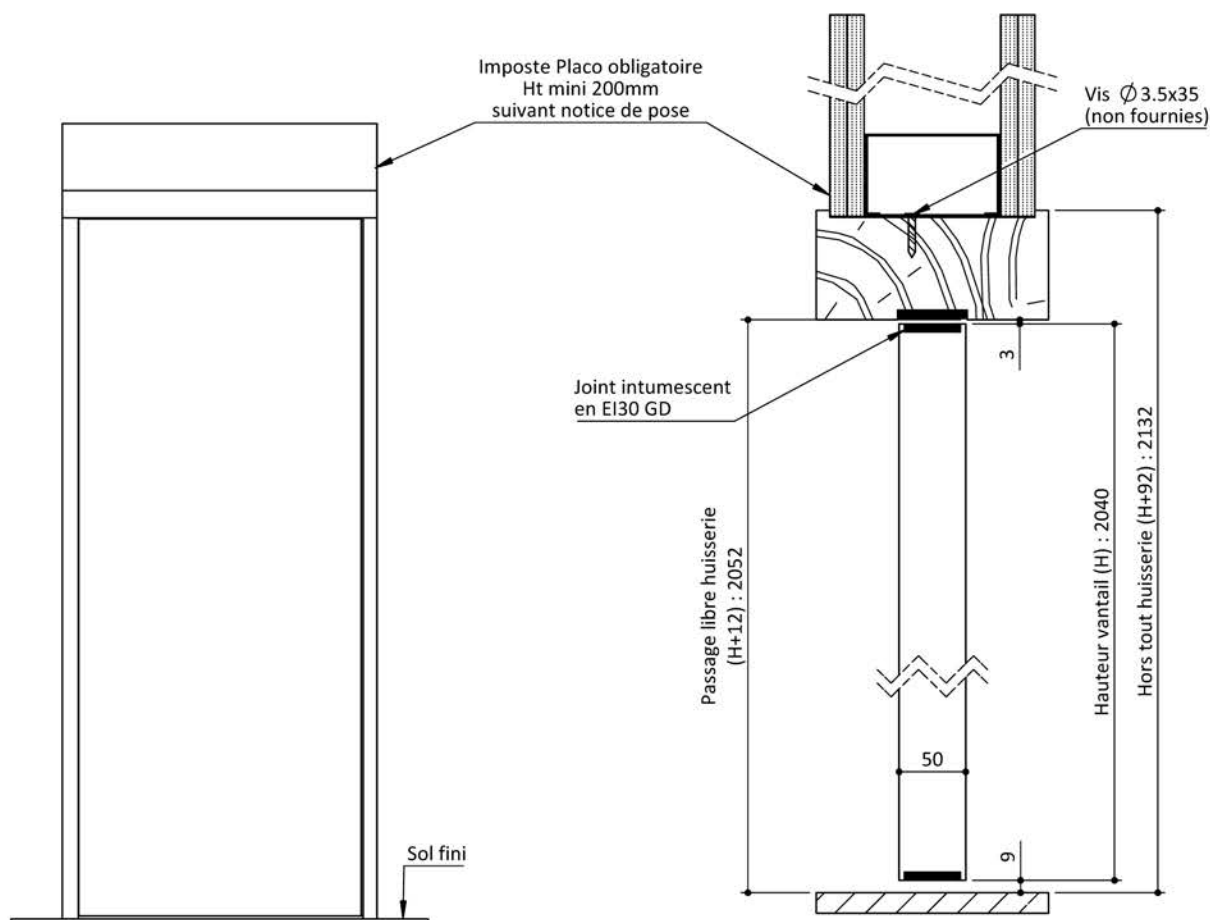


Plan PB-141-S-1V - Ind1 : Huisserie bois - Pivot linteau motorisé - Pose perpendiculaire à la cloison

Gamme Porte feu EI30



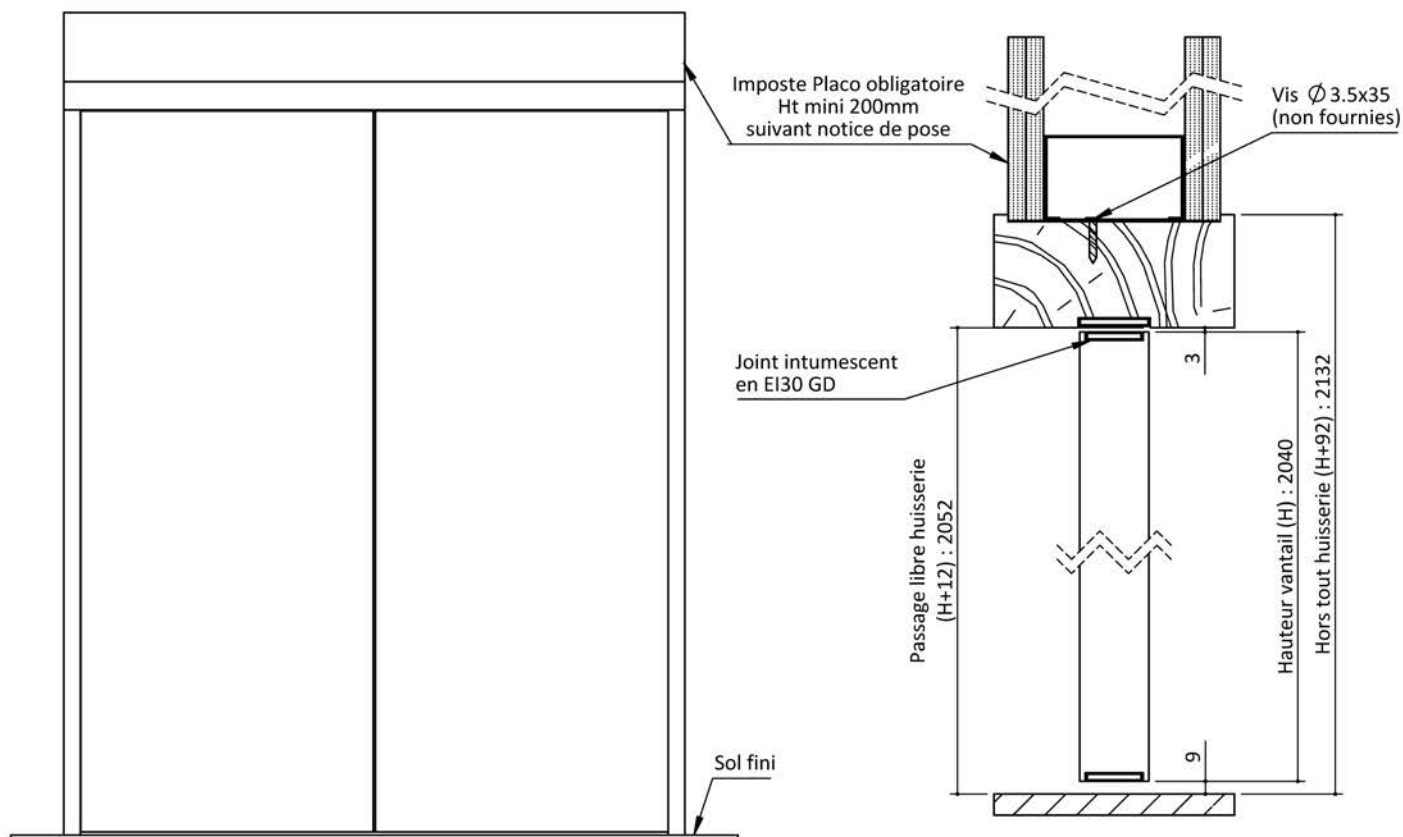
KEYOR

PB-141-S-1V 25/02/2021

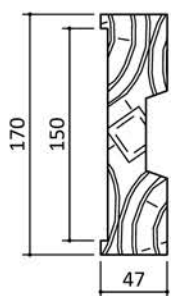
Plan non contractuel, Keyor se réserve le droit de modifier ce plan pour des raisons industrielles

Plan PB-141-S-2V - Ind1 : Huisserie bois - Pivot linteau motorisé- Pose perpendiculaire à la cloison

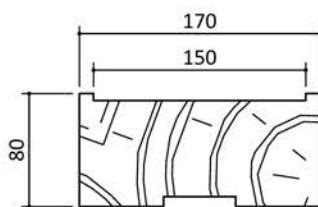
Gamme Porte feu EI30



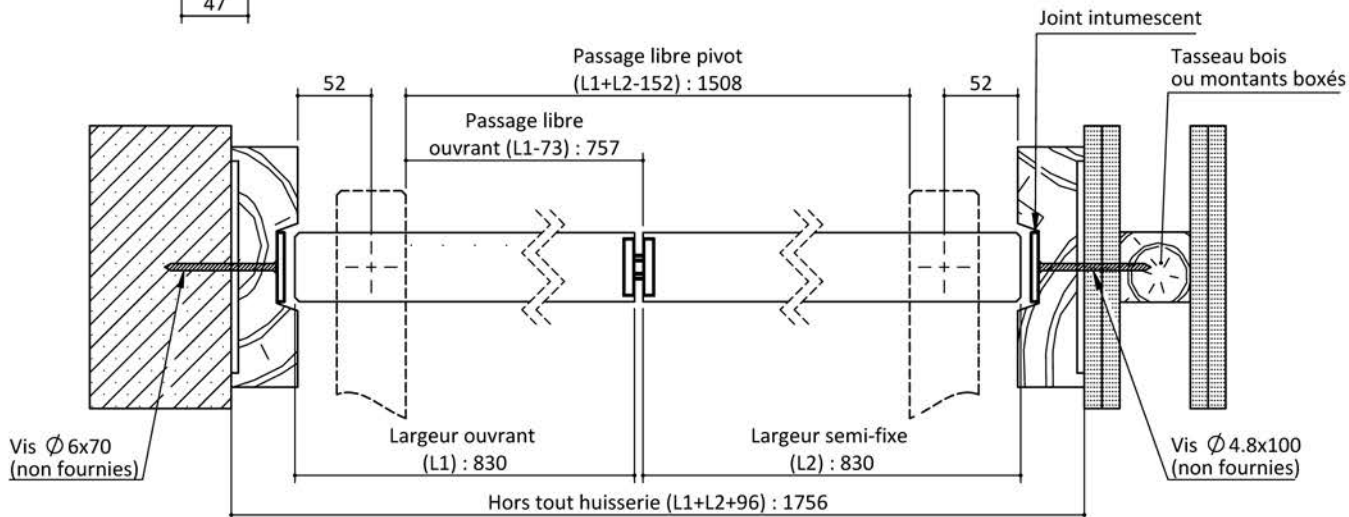
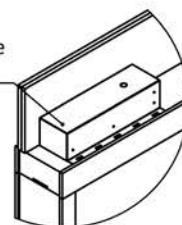
Montant côté articulation



Traverse



Capotage du PLM



KEYOR

PB-141-S-2V 25/02/2021

Plan non contractuel, Keyor se réserve le droit de modifier ce plan pour des raisons industrielles