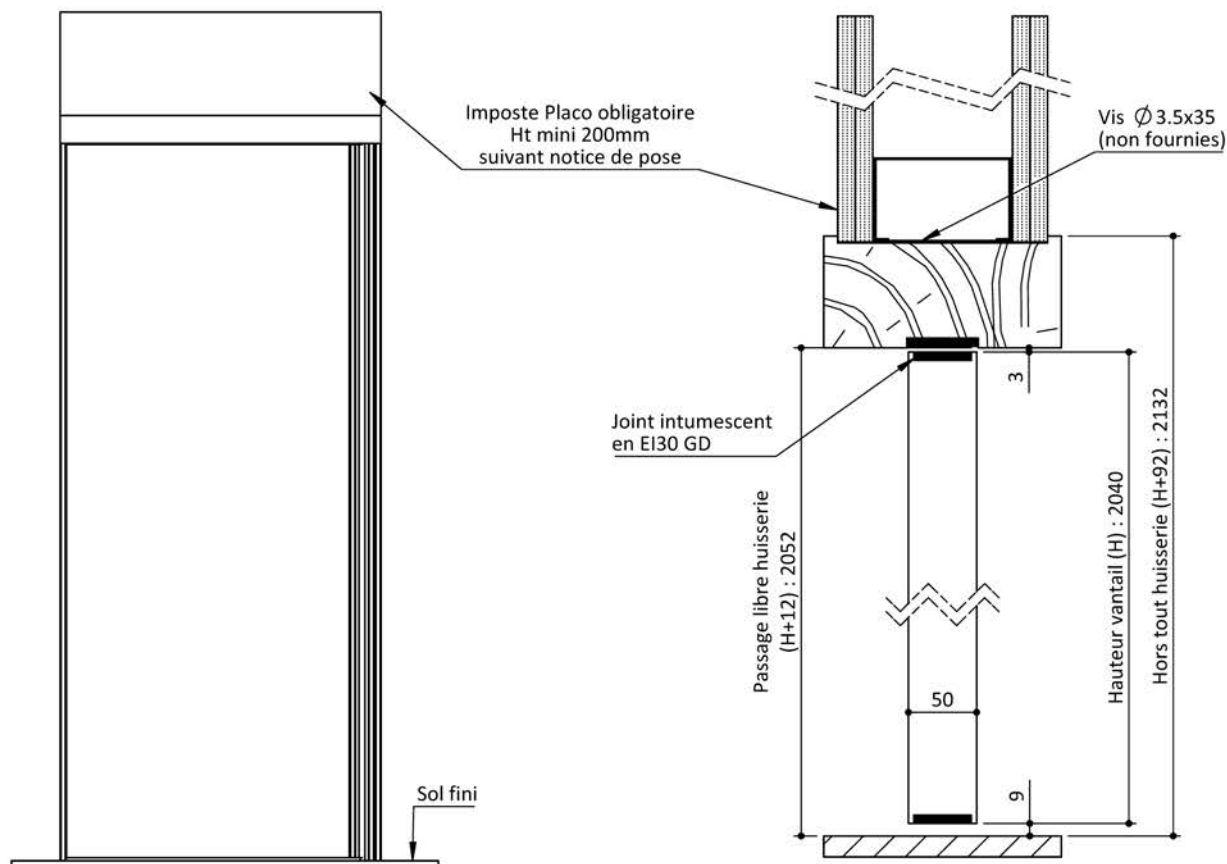
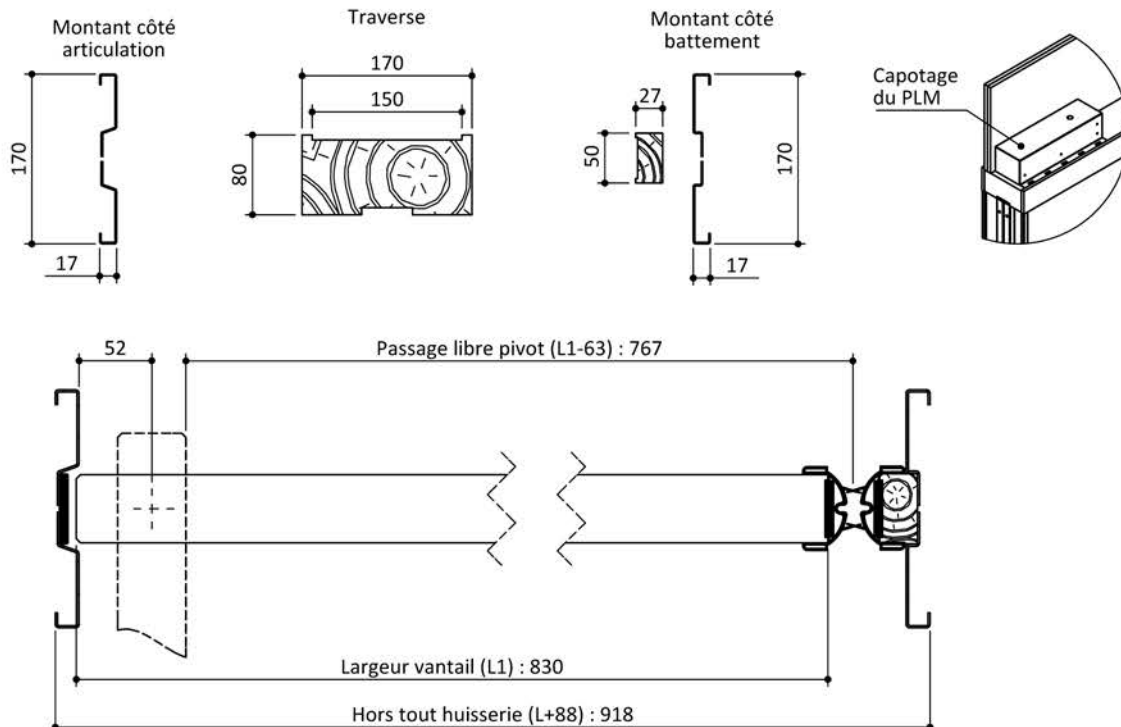


# Plan PB-151-S-1V - Ind1 : Huisserie mixte extra-plate - Pivot linteau motorisé - avec joint anti pince doigts

Gamme Porte feu EI30



Variante mise en oeuvre	Plans
Pose parallèle à la cloison	PB-149-S
Pose perpendiculaire à la cloison	PB-150-S



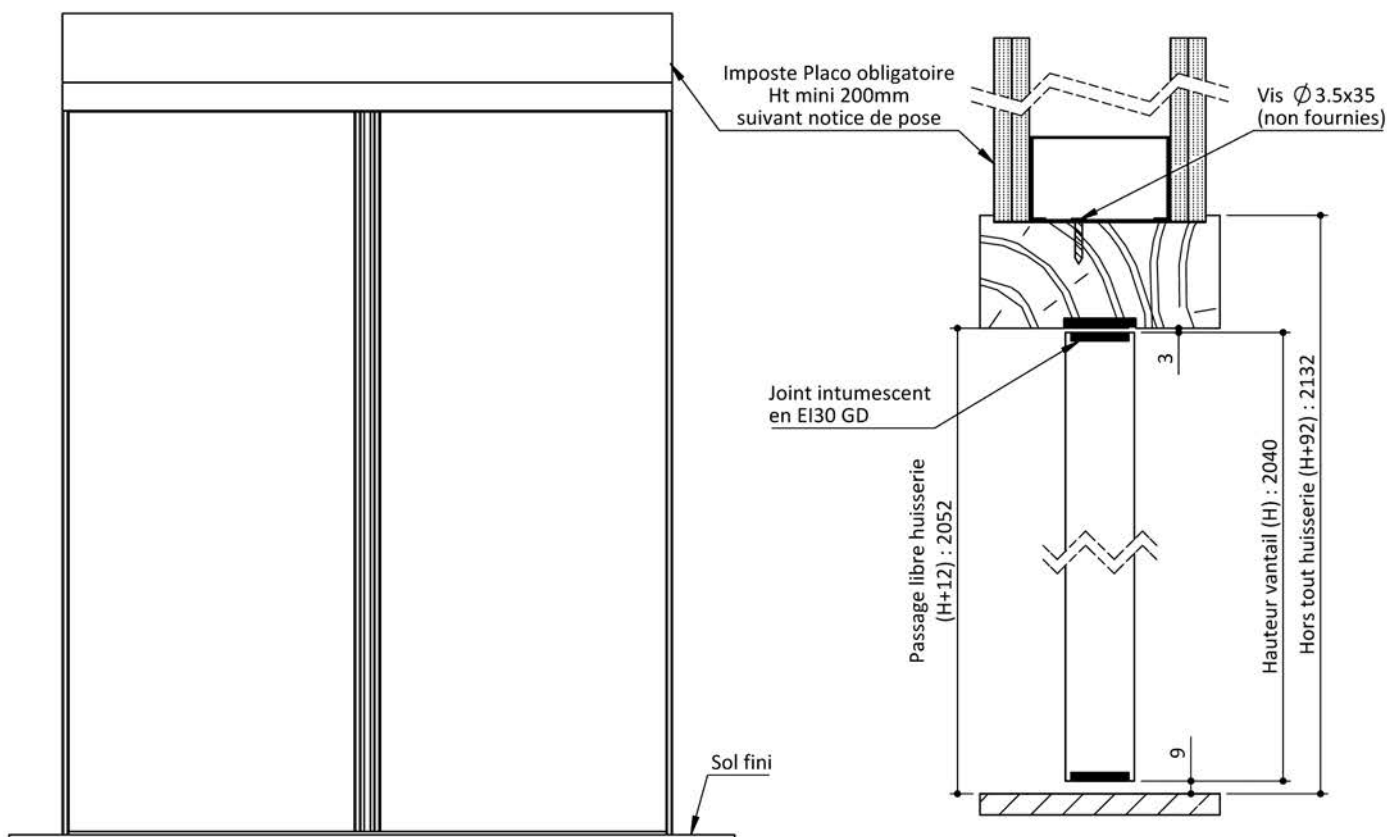
**KEYOR**

PB-151-S-1V 25/02/2021

Plan non contractuel, Keyor se réserve le droit de modifier ce plan pour des raisons industrielles

# Plan PB-151-S-2V - Ind1 : Huisserie mixte extra-plate - Pivot linteau motorisé - avec joint anti pince doigts

Gamme Porte feu EI30

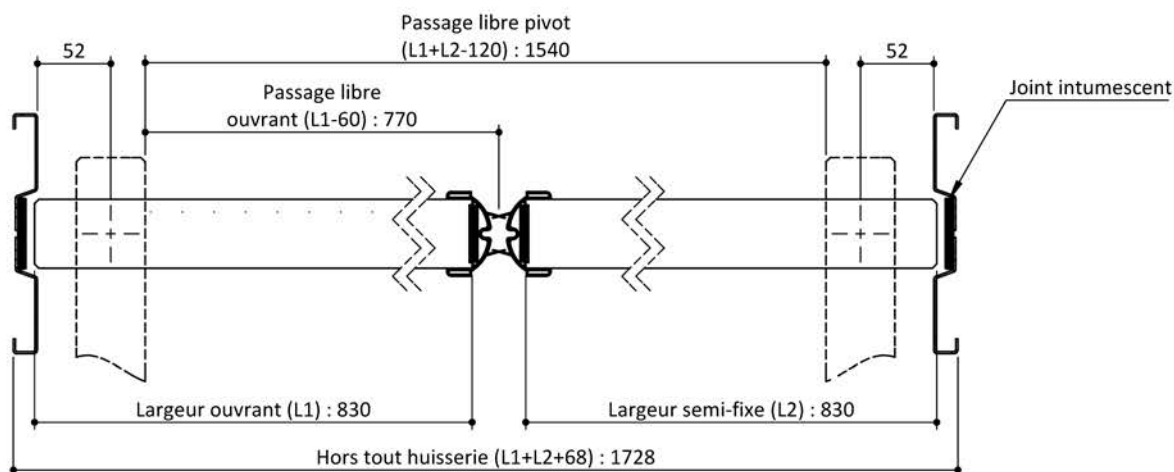
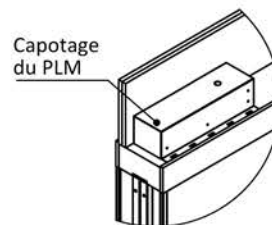
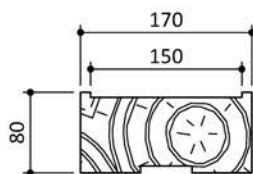


Variante mise en oeuvre	Plans
Pose parallèle à la cloison	PB-149-S
Pose perpendiculaire à la cloison	PB-150-S

Montant côté articulation



Traverse



**KEYOR**

PB-151-S-2V 25/02/2021

Plan non contractuel, Keyor se réserve le droit de modifier ce plan pour des raisons industrielles